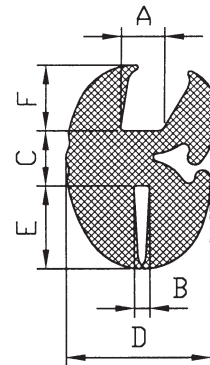
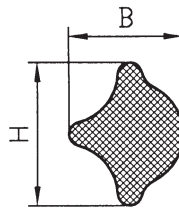
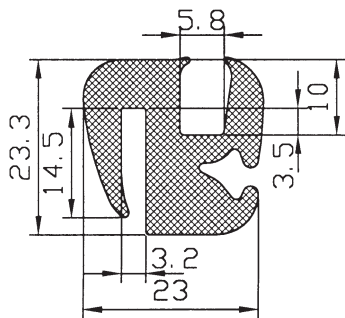
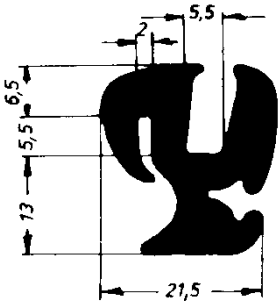
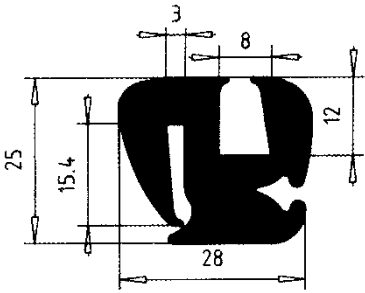
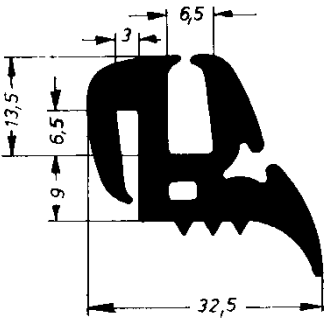
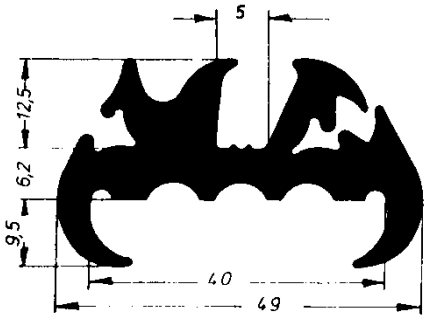
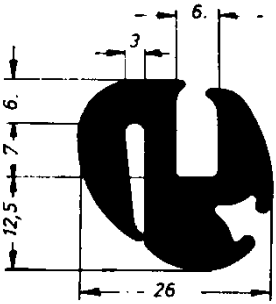
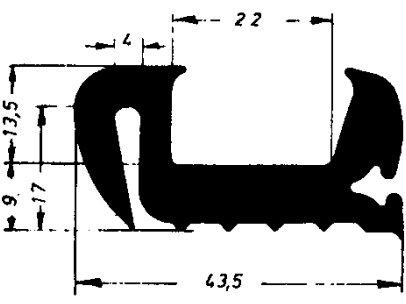
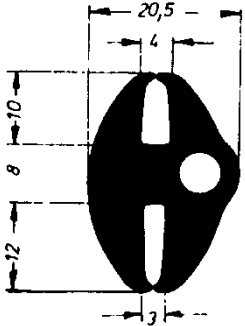


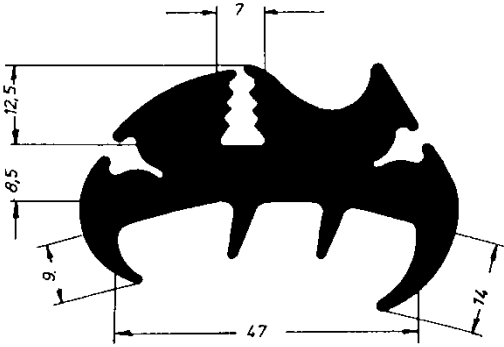
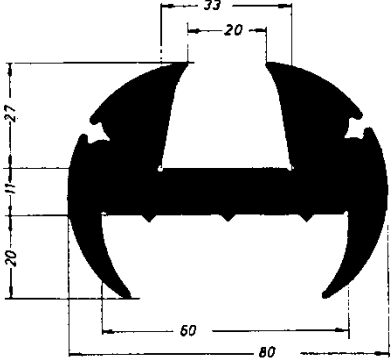
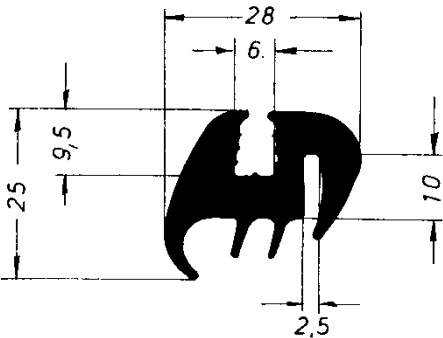
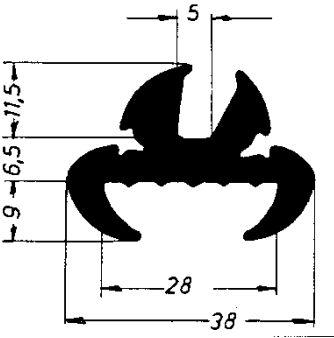
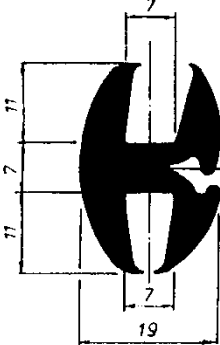
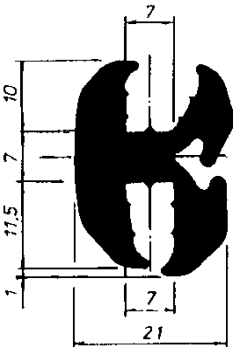
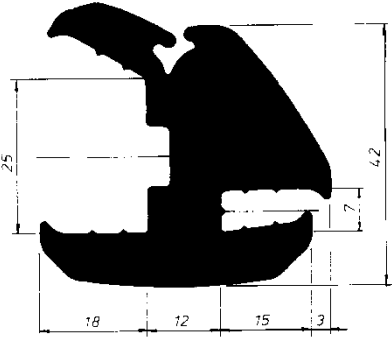
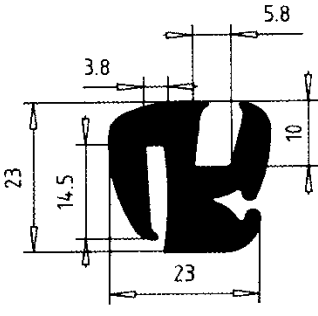
Klemmprofile

Klemmprofile

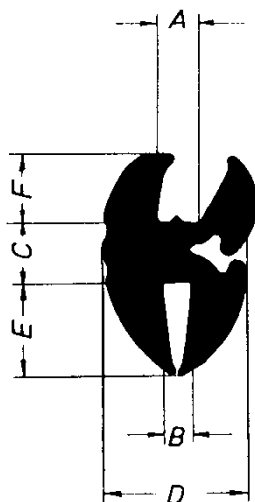
Füllerprofile



 <p>01 01 0440 / 01 01 9440 (ölfest)</p>	 <p>01 01 0840</p>
 <p>01 01 0620</p>	 <p>01 01 0531</p>
 <p>01 01 9004</p>	 <p>01 01 9005</p>
 <p>01 01 9002</p>	

 <p>01 01 9049</p>	 <p>01 01 9050</p>
 <p>01 01 9053</p>	 <p>01 01 9055</p>
 <p>01 01 9020</p>	 <p>01 01 9068</p>
 <p>01 01 9073</p>	 <p>01 01 0442</p>

Ausführung:



Glasaufnahme oben (Maß A)

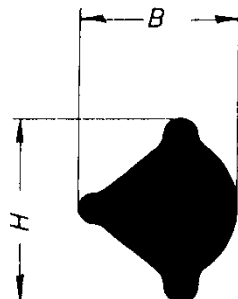
Falzaufnahme unten (Maß B)

Die angegebenen Biegeradien sind Kleinstmaße.

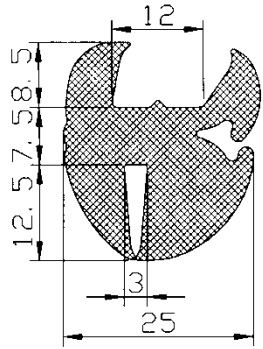
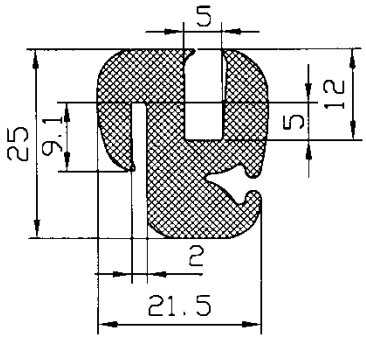
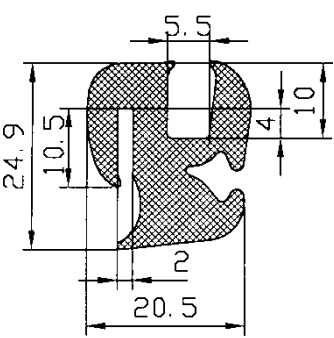
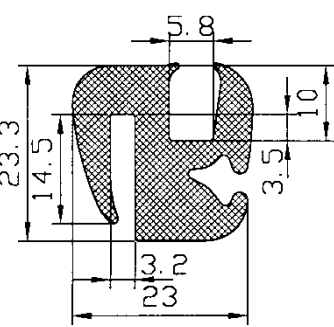
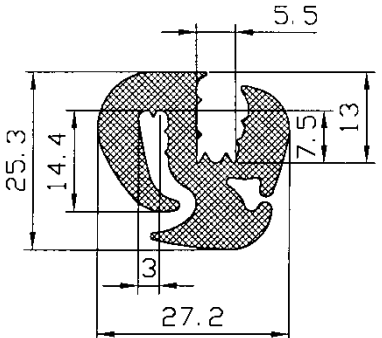
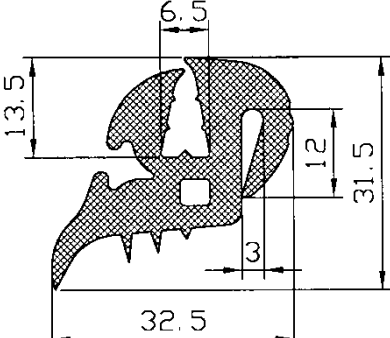
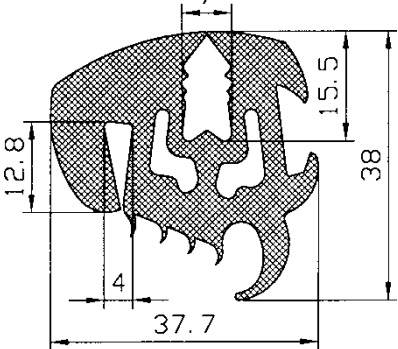
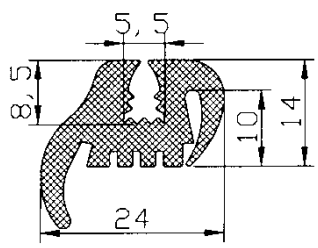
Profil-Nr.	Maße in mm						Biege- radius	Gew. g/m	Verp. Einheit m	Füllerprofil Nr.
	A	B	C	D	E	F				
01 01 0000	3	1	4	10,2	3	3	20	90	50	01 04 0000
01 01 0100	3	1	4	11,6	4,5	6	35	145	20	01 04 0100
01 01 0640	3	2	4	10,2	3	3	20	95	20	01 04 0000
01 01 9028	3	2,5	5	14,6	6	6	35	180	25	01 04 0200
01 01 9048	3,4	4,3	8	20	9,5	9,5	120	400	34	01 04 0200
01 01 0400	4	1,5	4	13,6	5	6	35	165	20	01 04 0100
01 01 0500	4	1,5	7	16	7	7	80	270	20	01 04 0200
01 01 0600	4	1,5	7,5	17,5	7,5	8	90	355	20	01 04 0200
01 01 0700	4	2	7,3	18	11	8,7	100	404	15	01 04 0200
01 01 0730	4	3	4	12,6	5	6	35	150	20	01 04 0100
01 01 0800	4	3	7	16	7	7	80	230	20	01 04 0200
01 01 0900	4	3	7,5	19	12,5	9,5	80	465	15	01 04 0200
01 01 9107	4	4	7,5	18	7,5	8	70	340	20	01 04 0200
01 01 0110	4,5	5	7	16	7	7	80	300	20	01 04 0200
01 01 0940	5	2	5	14,6	6	6	40	350	20	01 04 0200
01 01 0210	5	2	7,5	19	12,5	9,5	80	410	15	01 04 0200
01 01 0930	5	3	7,5	18	7,5	8	70	345	15	01 04 0200

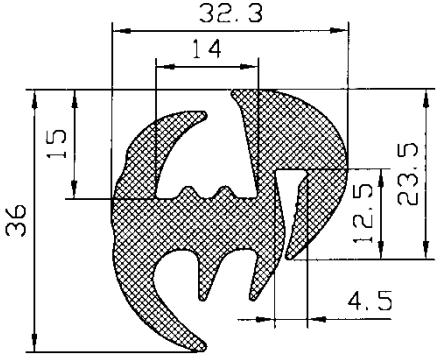
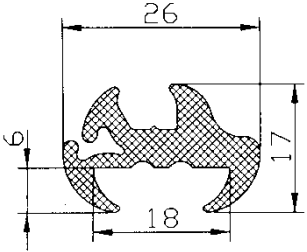
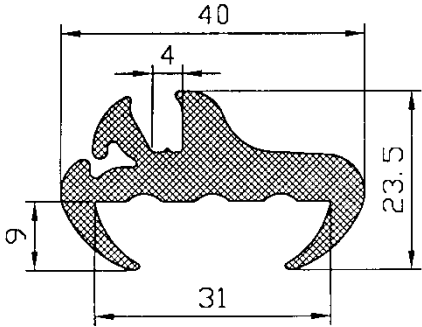
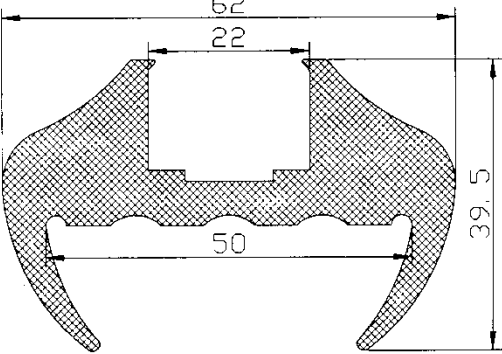
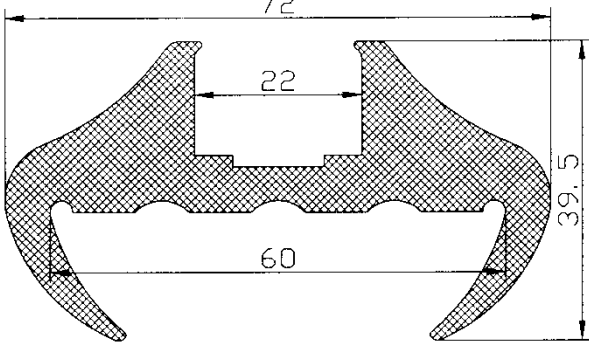
Profil-Nr.	Maße in mm						Biege- radius	Gew. g/m	Verp. Einheit m	Füllerprofil Nr.
	A	B	C	D	E	F				
01 01 0310	5	3	7,5	19	12,5	9,5	80	460	20	01 04 0200
01 01 0410	5	5	7	18,4	9	8	80	360	15	01 04 0200
01 01 0811	5,4	2,5	6,7	20,2	12,8	8,6	120	410	32	01 04 0200
01 01 0510	5,5	2	7,3	19	11	8,7	80	400	15	01 04 0200
01 01 0610	6	1,5	7,5	19	12,5	9,5	80	400	15	01 04 0200
01 01 0710	6	2,5	7	19	8	8	80	350	20	01 04 0200
01 01 0810	6	3	7,5	19	12,5	9,5	80	410	15	01 04 0200
01 01 0910	6	4	7,5	19	12,5	9,5	80	390	15	01 04 0200
01 01 0140	6	6	8,5	19	9,5	9	80	435	15	01 04 0200
01 01 0430	6	6	7,5	23	12	9,5	100	535	15	01 04 0200
01 01 0240	6	10	7,5	22,7	12,5	9,5	100	505	15	01 04 0200
01 01 0020	6,5	3,5	7,5	18	7,5	8	80	345	20	01 04 0200
01 01 0812	7	3,3	7,2	21,5	11,8	8,6	120	390	40	01 04 0200
01 01 9047	7,2	4,3	8	20	10	9	120	410	27	01 04 0200
01 01 0740	8	4	8,5	25	12,5	10	100	620	15	01 04 0200
01 01 0540	10	6	7,5	24	12,5	9,5	100	570	15	01 04 0200
01 01 9034	14	4	11	29	11	12	100	950	14,5	01 04 0200
01 01 9063	7,7	6	7,2	21,2	11,8	8,6	120	515	30	01 04 0200
01 01 9064	4,5	6	7,2	21,2	11,8	8,6	120	533	30	01 04 0200
01 01 9087	5,5	3,5	6	19	10	10	80	390	50	01 04 0200
01 01 9060	2,5	4	7	20	10	12	80	464	17	01 04 0200
01 01 9061	6	4,4	7,5	19,5	10,5	11,5	80	414	27	01 04 0200
01 01 9082	5,2	2,2	6	17,2	8	9	100	365	30	01 04 0200
01 01 9068	7	7	7	21	11,5	10	80	535	30	01 04 0200

Ausführung:

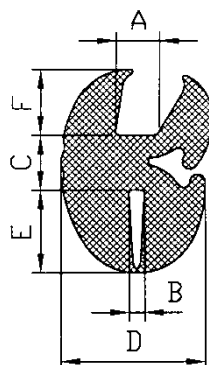


Profil-Nr.	Maße in mm		Material	Farbe	Gewicht g/m	Verp. Einheit m	Härte
	H	B					
01 04 0000	5,5	4,5	EPDM	schwarz	18	100	85
01 46 0420	5,5	4,5	PVC	weiß	16	100	80
01 04 0100	7	6	EPDM	schwarz	28	100	85
01 46 0520	7	6	PVC	elfenbein	25	100	80
01 46 0620	7	6	PVC	silber	25	100	80
01 46 0820	7	5,5	PVC	weiß	25	100	80
01 04 0150	8	7	EPDM	schwarz	45	auf Anfr.	85 - 90
01 04 0200	9,5	7,5	EPDM	schwarz	50	100	85
01 46 9002	9,5	7,5	PVC	schwarz	40	100	80
01 46 0920	9,5	7,5	PVC	elfenbein	40	100	80
01 46 0030	9,5	7,5	PVC	silber	40	100	80
01 46 0130	9,5	7,5	PVC	rot RAL 3003	40	100	80
01 46 0230	9,5	7,5	PVC	weiß	40	100	80
01 46 9006	9	8	PVC	mattsilber	40	auf Anfr.	80
01 04 0300	11	7	TPE	schwarz		100	95

 <p>02 B 2177</p>	 <p>02 B 1117</p>
 <p>02 B 2149</p>	 <p>02 B 2144</p>
 <p>02 B 2157</p>	 <p>02 B 1155</p>
 <p>02 B 2162</p>	 <p>02 D 1123</p>

 <p>02 B 2168</p>	 <p>02 B 2179</p>
 <p>02 B 2158</p>	 <p>02 B 2163</p>
 <p>02 B 2167</p>	

Ausführung:



Glasaufnahme oben (Maß A)

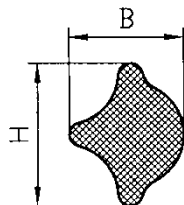
Falzaufnahme unten (Maß B)

Profil-Nr.	Maße in mm						Biege- radius	Gew. g/m	Verp. Einheit m	Füller- größe
	A	B	C	D	E	F				
02 B 1134	2,5	1,5	7	16	7	7	80	300	15	3
02 B 2164	2,5	3	7	17,9	10,5	11,5	100	360	17	3
02 B 2133	2,5	4,5	7	17,8	10,5	11,5	100	340	32	3
02 B 1112	3	1	4	11,6	4,5	6	35	145	20	2
02 B 1142	3	2	4	10,2	3	3	20	95	50	1
02 B 1115	4	1,5	4	13,6	5	6	35	165	25	2
02 B 1118	4	1,5	7	16	7	7	80	270	20	3
02 B 1107	4	2	7,3	18	11	8,7	100	405	15	3
02 B 1121	4	3	4	12,6	5	6	35	150	25	2
02 B 1122	4	3	7	16	7	7	80	230	20	3
02 B 2122 ¹	4	3	7	16	7	7	80	230	20	3
02 B 1181	4	3	7,5	19,5	12,5	9,5	100	430	15	3
02 B 2152	4,5	1,5	4,5	15,6	9	8	80	300	52	3
02 B 1102	4,5	5	7	16	7	7	80	300	20	3
02 B 1110	5	2	5	15	6	6	100	350	50	3
02 B 1113	5	2	7,5	19	12,5	9,5	100	410	15	3
02 B 1127	5	3	7,5	18	7,5	8	90	345	20	3
02 B 1114	5	3	7,5	19	12,5	9,5	100	460	15	3

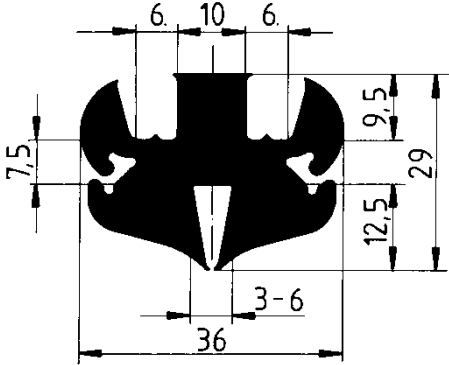
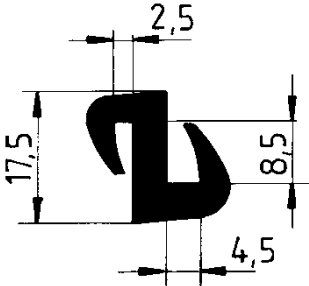
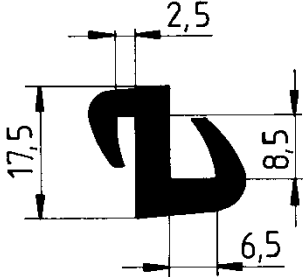
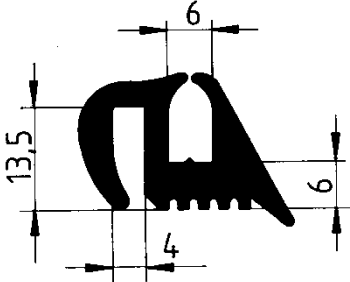
Profil-Nr.	Maße in mm						Biege- radius	Gew.	Verp. Einheit	Füller- größe
	A	B	C	D	E	F				
02 B 1123	5	5	7	18,4	9	8	90	360	20	3
02 B 1119	5,5	2	7,3	19	11	8,7	100	400	15	3
02 B 2173	5,5	3,6	6	19	10	10	100	400	50	3
02 B 1106	6	1,5	7,5	19	12,5	9,5	100	400	15	3
02 B 1120	6	2,5	7	19	8	8	90	350	20	3
02 B 1124	6	3	7,5	19	12,5	9,5	100	410	15	3
02 B 1125	6	4	7,5	19	12,5	9,5	100	390	15	3
02 B 1103	6	6	8,5	19	9,5	9	100	435	15	3
02 B 1132	6	10	7,5	22,7	12,5	9,5	100	435	15	3
02 B 1159	7	3	7	20,5	12	8,5	100	415	50	3
02 B 1139	8	3	7,5	22	12,5	9,5	120	600	15	3
02 B 1108	8	4	8,5	25	12,5	10	100	620	15	3
02 B 1148	10	3	7,5	23	12,5	9,5	120	600	15	3
02 B 1104	10	6	7,5	24	12,5	9,5	100	570	15	3
02 B 2130	14	4	11	29	11	12	100	950	14,5	3

¹ Werkstoff: NBR

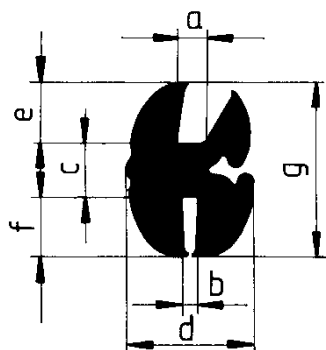
Ausführung:



Profil-Nr.	Maße in mm		Material	Farbe	Gewicht g/m	Verp. Einheit m	Füllergröße
	H	B					
02 C 1200	5,5	4,5	EPDM	schwarz	18	50	1
02 C 1201	7	6	EPDM	schwarz	28	50	2
02 C 1202	9,5	7,5	EPDM	schwarz	50	50	3
02 C 1250	9,5	7,5	PVC	schwarz	40	100	3
02 C 1251	9,5	7,5	PVC	elfenbein	40	100	3
02 C 1252	9,5	7,5	PVC	silber	40	100	3
02 C 1253	9,5	7,5	PVC	rot	40	100	3
02 C 1254	9,5	7,5	PVC	weiß	40	100	3

 <p>03 10 0002 mit Füllerprofil 03 40 0200</p>	 <p>03 11 0001</p>
 <p>03 11 0002</p>	 <p>03 11 0005</p>

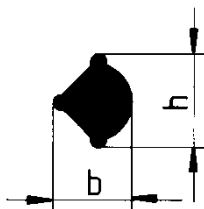
Ausführung:






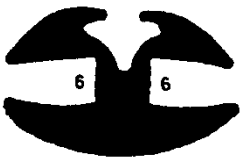

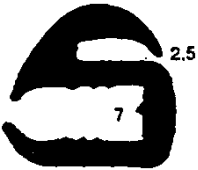






- a: Scheibendicke
- b: Gehäusedicke
- c: Steghöhe
- d: Profilbreite
- e: Scheibenaufnahmetiefe
- f: Gehäuseaufnahmetiefe
- g: Profilhöhe


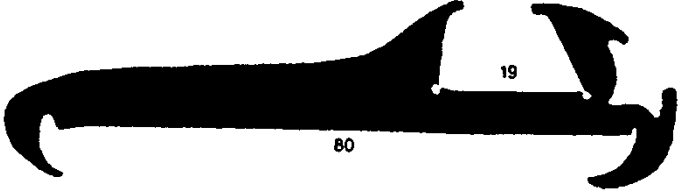
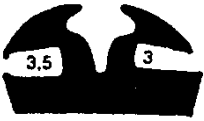

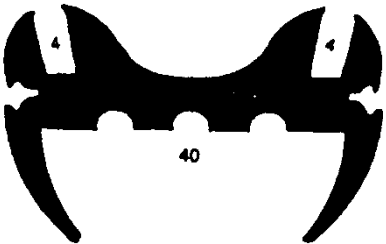

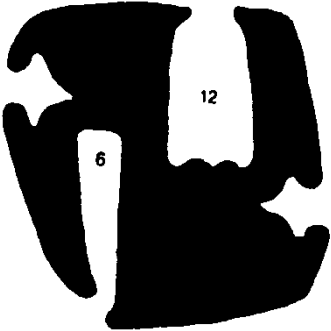

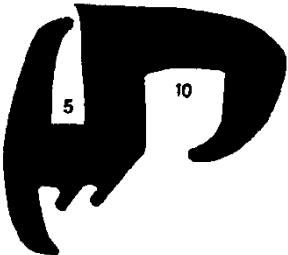
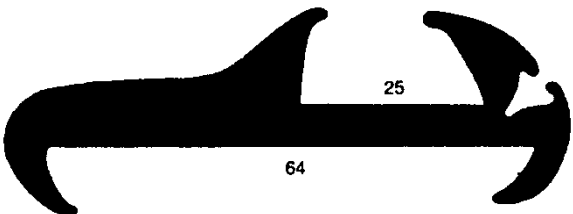
Profil-Nr.	Maße in mm							Biege- radius	Gew.	Verp. Einheit	Füllerprofil Nr.
	a	b	c	d	e	f	g				
03 10 0100	3	1	4	11,5	6	4,5	14,5	35	0,110	50	03 40 0100
03 10 0003	4	2	4	13	6	6	16	35	0,140	50	03 40 0100
03 10 0800	4	3	7	16	7	7	21	80	0,260	50	03 40 0200
03 10 0110	4,5	5	7	16	7	7	21	80	0,250	50	03 40 0200
03 10 0940	5	2	5	16	6	6	17	50	0,200	50	03 40 0200
03 10 0310	5	3	7,5	19,5	10	12	29,5	100	0,430	25	03 40 0200
03 10 0510	6	2	7,3	19	8,7	11	27	100	0,390	25	03 40 0200
03 10 0710	6	2,5	7	19	8	8	23	80	0,300	25	03 40 0200
03 10 0810	6	3	7,5	19	9,5	12,5	29,5	100	0,410	25	03 40 0200
03 10 0910	6	4	7,5	19	9,5	12,5	29,5	100	0,410	25	03 40 0200
03 10 0740	8	4	8,5	25	10	12,5	31	100	0,620	15	03 40 0200

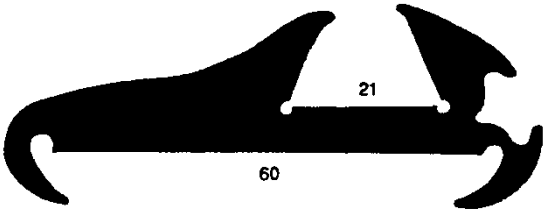

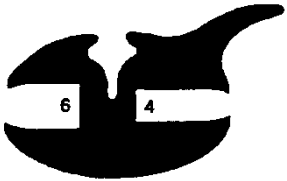



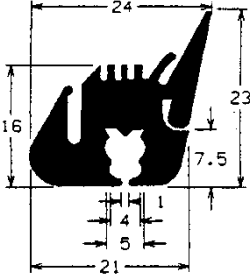
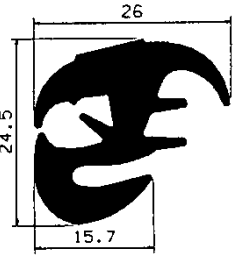
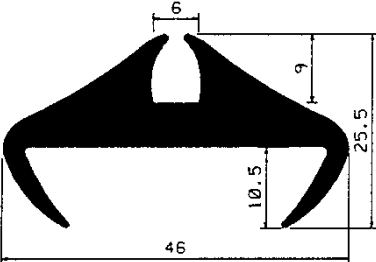
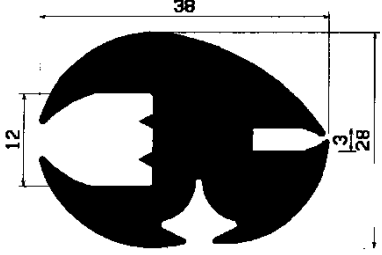
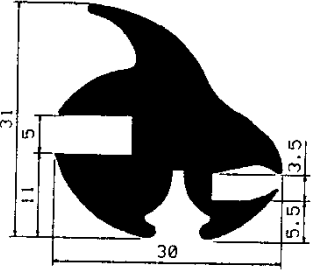
Ausführung:

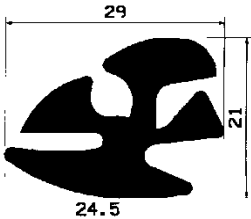
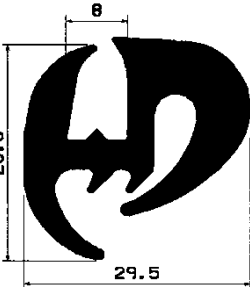
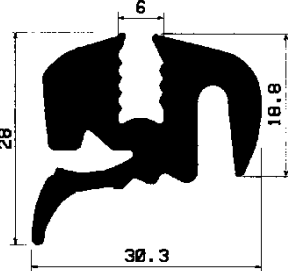
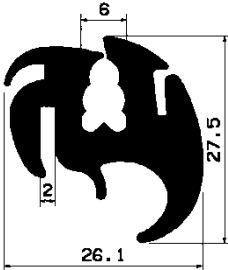
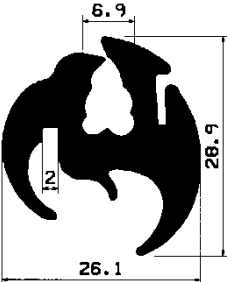
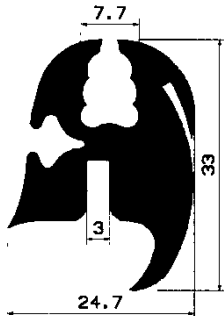
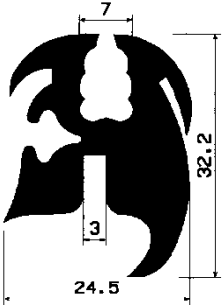
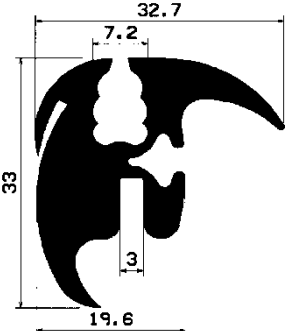
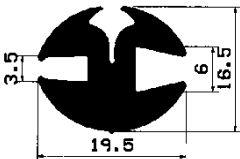
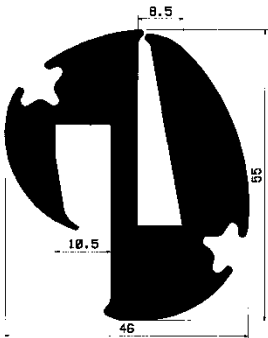
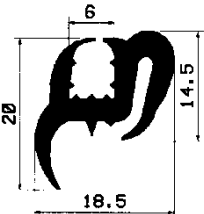


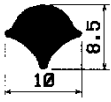
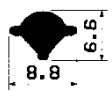
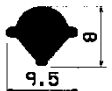
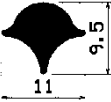
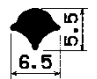
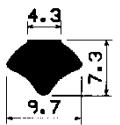
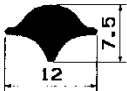
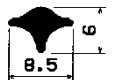
Profil-Nr.	Maße in mm		Material	Farbe	Gewicht kg/m	Verp. Einheit m
	h	b				
03 40 0100	7	6	Gummi	schwarz	0,029	100
03 64 0520	7	6	PVC	elfenbein	0,028	100
03 64 0620	7	6	PVC	silber	0,028	100
03 64 0820	7	6	PVC	weiß	0,028	100
03 64 0200	9,5	7,5	Gummi	schwarz	0,050	100
03 64 0920	9,5	7,5	PVC	elfenbein	0,045	100
03 64 0030	9,5	7,5	PVC	silber	0,045	100
03 64 0130	9,5	7,5	PVC	rot	0,045	100
03 64 0230	9,5	7,5	PVC	weiß	0,045	100
03 64 0430	9,5	8	PVC	elfenbein	0,050	100
03 64 0530	9,5	8	PVC	silber	0,050	100
03 64 0730	9,5	8	PVC	weiß	0,050	100

 <p>05 KL 262</p>	 <p>05 KL 263</p>	 <p>05 KL 264</p>
 <p>05 KL 265</p>	 <p>05 KL 266</p>	 <p>05 KL 276</p>
 <p>05 KL 302</p>	 <p>05 KL 343</p>	 <p>05 KL 383 Si</p>
 <p>05 KL 406</p>	 <p>05 KL 415</p>	 <p>05 KL 433</p>

 <p>05 KL 452</p>	 <p>05 KL 453</p>	
 <p>05 KL 455</p>	 <p>05 KL 473/1</p>	 <p>05 KL 485</p>
 <p>05 KL 518 Si</p>	 <p>05 KL 520</p>	 <p>05 KL 557</p>
 <p>05 KL 569</p>	 <p>05 KL 791</p>	

 <p>05 KL 877</p>	 <p>05 KL 917</p>	
 <p>05 KL 954</p>	 <p>05 KL 996</p>	 <p>05 KL 1093</p>
 <p>05 KL 1094</p>	 <p>05 KL 1309</p>	 <p>05 KL 1356</p>
 <p>05 KL 1365</p>	 <p>05 KL 1402</p>	 <p>05 KL 1428</p>

 <p>05 KL 1460</p>	 <p>05 KL 1532</p>	 <p>05 KL 1706</p>
 <p>05 KL 1727</p>	 <p>05 KL 1779</p>	 <p>05 KL 1788</p>
 <p>05 KL 1792</p>	 <p>05 KL 1793</p>	 <p>05 KL 1834</p>
 <p>05 KL 1844</p>	 <p>05 KL 1912</p>	

 <p>05 FR 384</p>	 <p>05 FR 668</p>	 <p>05 FR 669</p>
 <p>05 FR 670</p>	 <p>05 FR 985</p>	 <p>05 FR 1545</p>
 <p>05 FR 1708</p>	 <p>05 FR 1835</p>	